

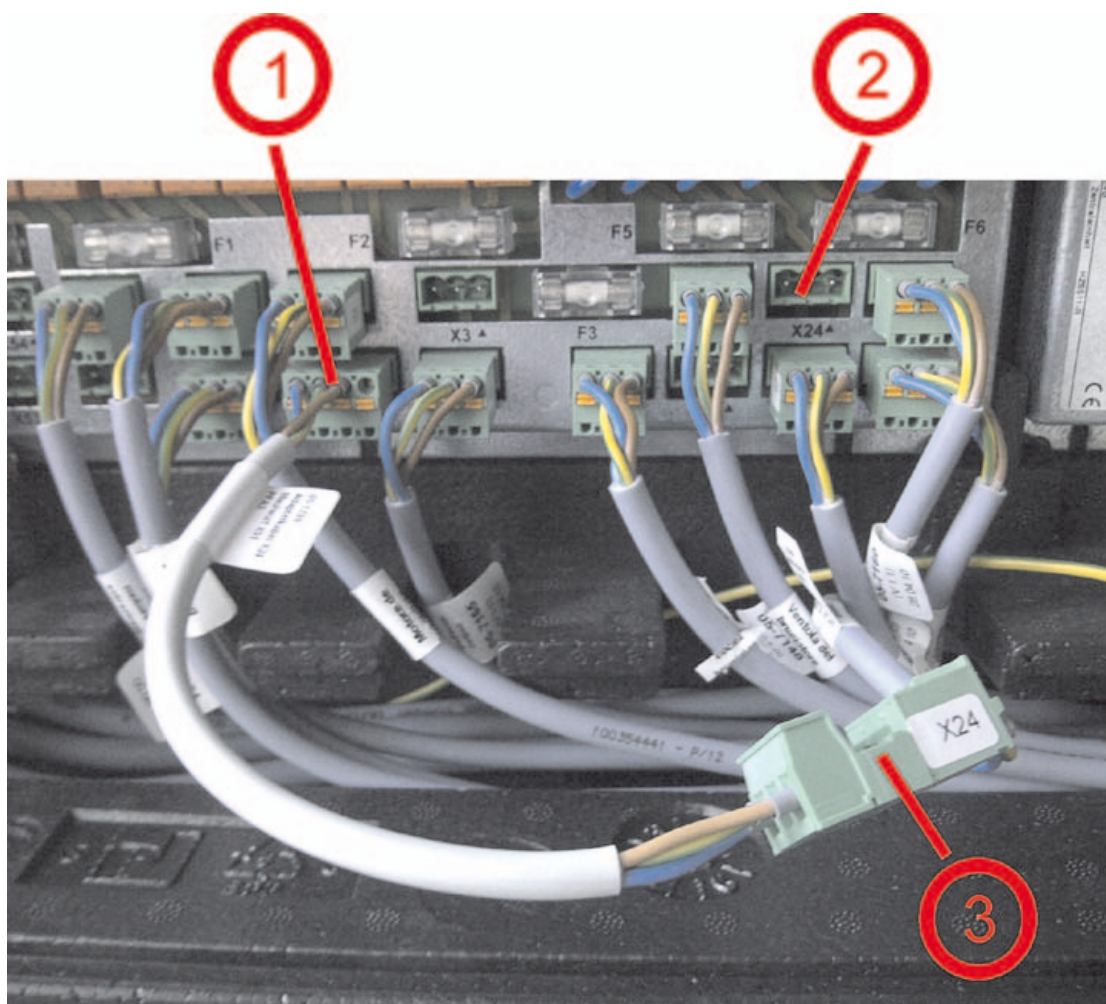
Indicaciones técnicas

Conexión eléctrica de sistemas de extracción (ejemplo: Topo, etc.) al PFA3 en sistemas de aspiración

En sistemas de aspiración, el sistema de extracción o, lo que es lo mismo, su motor se suele conectar al borne X24 del PFA3, es decir, a una salida triac. Debido al cableado de protección en este tipo de salidas, al conectar consumidores eléctricos pequeños puede producirse un zumbido en el motor del consumidor. Asimismo, con entradas electrónicas de sistemas de extracción (ejemplo: sistemas WOK), las salidas triac pueden provocar un funcionamiento incorrecto del aparato.

Para evitar que esto suceda, se puede activar el sistema de extracción (ejemplo: Topo, etc.) a través de la salida X51, que es una salida de relé, en vez de a través de la salida X24.

La salida X51 puede utilizarse únicamente para sistemas de extracción en las calderas mediante sistema de aspiración y nunca para calderas mediante tornillo sinfín.



- 1) El cable adaptador 05-1289 se inserta con su conector de cuatro polos en la hembrilla X51.
- 2) El cable con el conector X24 para el sistema de extracción se retira de la hembrilla X24.
- 3) y se conecta con la hembrilla X24 del cable adaptador.

Para que la función de activación a través de la salida X51 esté disponible, es preciso que la unidad central tenga instalada la versión V2.02 del software o superior.