

## Kit de conexión para acumuladores solares Aqua

### Indicaciones técnicas

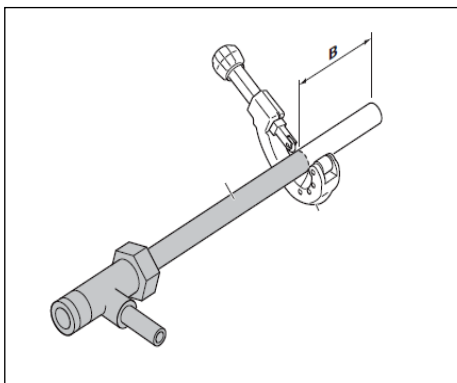
THES9173\_V1.2\_11/13

### Material suministrado en el kit AQUA

Composición del material:



**Si la lanza es demasiado larga, córtela**



En el caso de algunos acumuladores/ acumuladores inerciales, es necesario cortar un trozo de lanza. Córdela a la medida adecuada.

#### **08-8483**

Kit de conexión Aqua para acumuladores inerciales Expreso y Titan Plus - fijación de 1" F

#### **Material incluido en el suministro:**

- 2 tuercas + ojiva Cu 12
- 3 tuercas + ojiva Cu 15
- 1 reducción 1" F x 3/4" M
- 1 grifo de carga Cu 15
- 1 lanza de conexión
- 1 aislamiento para lanza
- 1 aislamiento para grifo

#### **08-8484**

Kit de conexión Aqua para acumuladores Aquasun Plus 200 - 500, fijación de 1" ¼.

#### **Material incluido en el suministro:**

- 2 tuercas + ojiva Cu 12
- 3 tuercas + ojiva Cu 15
- 2 reducciones de 1" ¼ M x 1" M
- 1 reducción de 1" F x ¾" M
- 1 grifo de carga Cu 15
- 1 lanza de conexión
- 1 aislamiento para lanza
- 1 aislamiento para grifo

#### **08-8486**

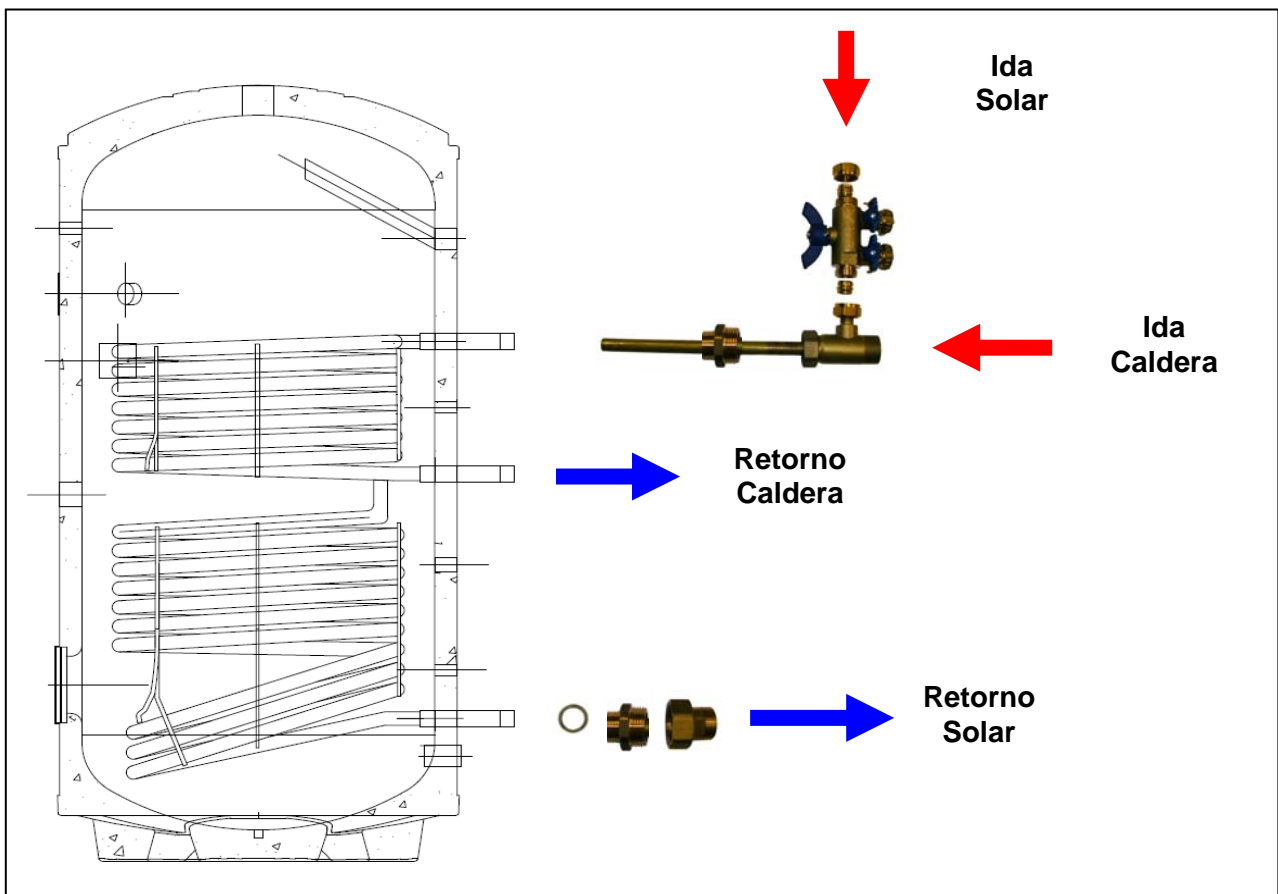
Kit de conexión Aqua para acumuladores existentes de un serpentín.

#### **Material incluido en el suministro:**

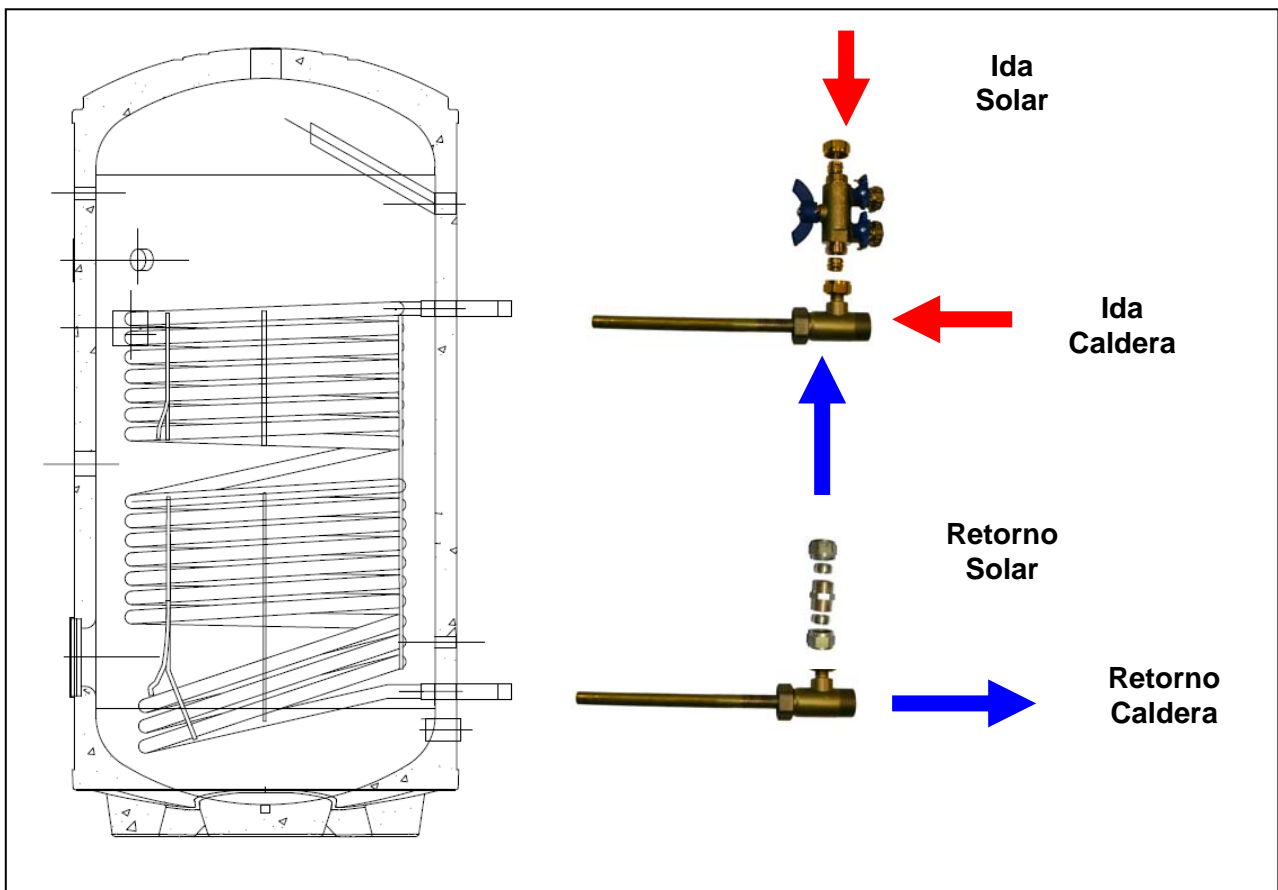
- 2 tuercas + ojiva Cu 12
- 1 racor de compresión recto de 15 mm
- 1 grifo de carga, fijaciones Cu 15
- 2 lanzas de conexión
- 2 aislamientos para lanzas
- 1 aislamiento para grifo

**El valor Kv de la lanza para determinar las pérdidas de carga en los diversos caudales es de 26.**

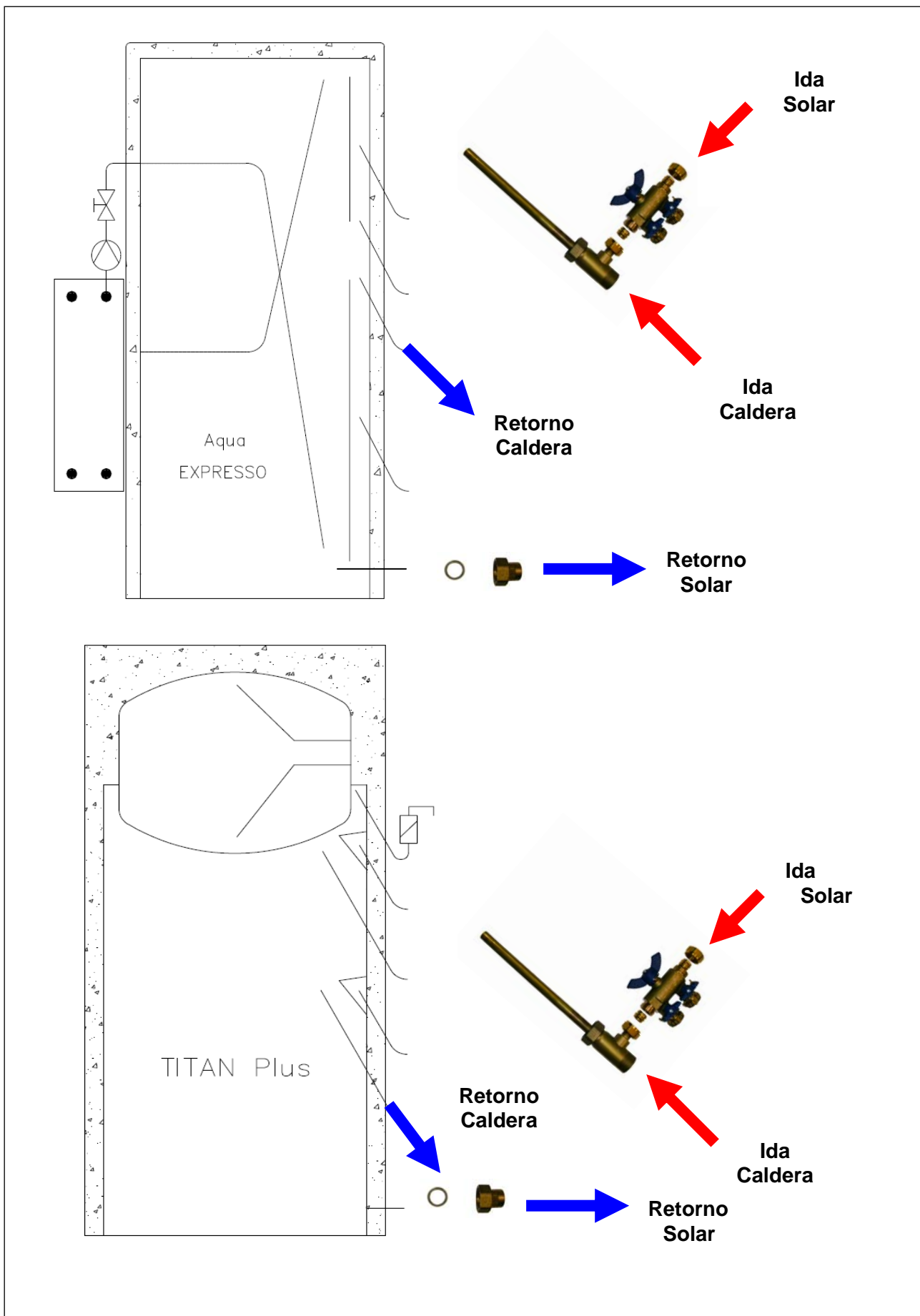
### Esquema de conexión en caso de acumuladores Aquasun Plus



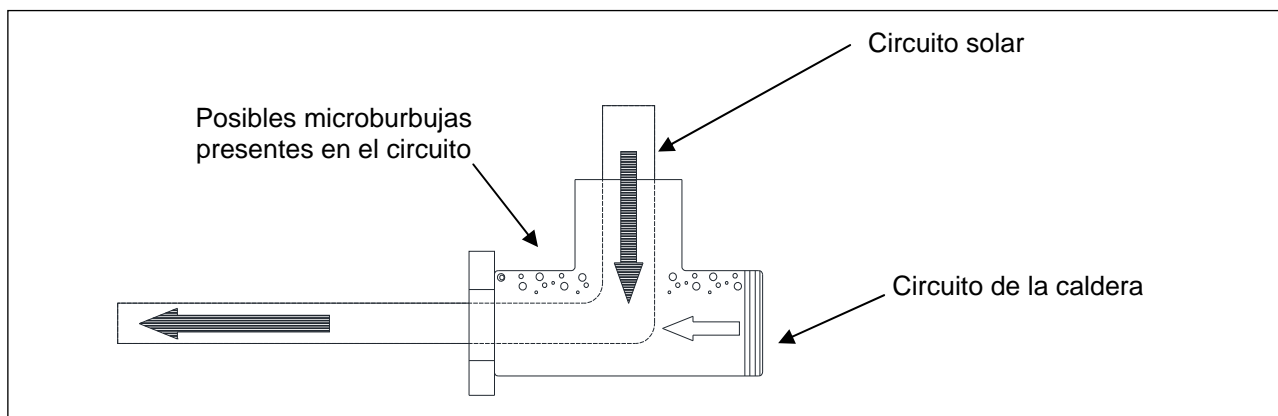
### Esquema de conexión en caso de acumuladores con un serpentín



Esquema de conexión en caso de acumuladores inerciales Espresso o Titan Plus

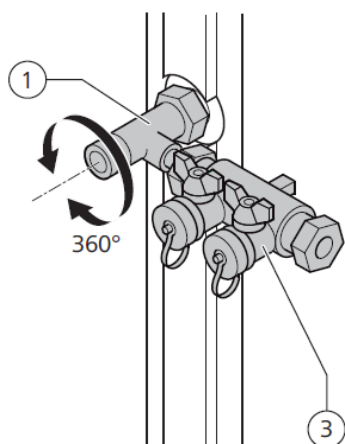


## Esquema de la estructura interna de la lanza



## Instalación para los diferentes kits Aqua

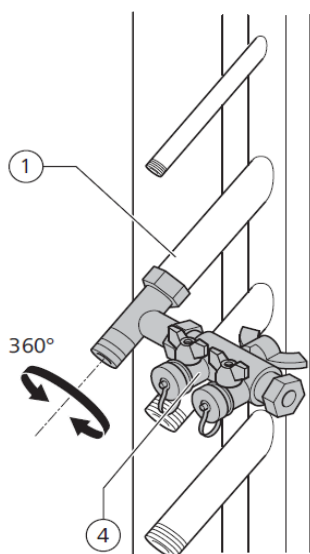
### Kit Aqua para acumuladores. Colocación con fijaciones horizontales



1. Lanza de conexión
2. Grifo de carga

Ya no es necesario sifonar hacia abajo como ocurría con los antiguos kits de conexión. Ahora, se puede colocar el grifo de carga que conecta con la ida solar en cualquier ángulo, gracias a la estructura interna de la lanza.

### Kit Aqua para Espresso y Titan. Colocación con fijaciones con sifón



1. Lanza de conexión
4. Grifo de carga

Ya no es necesario sifonar hacia abajo como ocurría con los antiguos kits de conexión. Ahora se puede colocar el grifo de carga que conecta con la ida solar en cualquier ángulo, gracias a la estructura interna de la lanza.