

1. Application

When installing retaining clamps for tiled roofs, the subsurface is not always made of wood. Situations do arise, in which it is necessary to install on a subsurface made of concrete, or a similar material.

In such cases, a concrete roofing accessory kit is used to supplement the on-roof installation kit for tiled roofs.

The retaining clamps for tiled roofs are installed on the concrete subsurface by means of the bolts and rawplugs provided in this accessory kit.

2. Component overview and delivery contents

	per clamp
Pos. 1 Hex bolt	4
Pos. 2 Rawlplug	4
Pos. 3 Washer	4

3. Tool list

- SW 10 spanner or socket spanner with ratchet
- Percussion drill
- Ø 8 mm concrete drill bit

4. Installing the accessory kit

- 4.1 Determine the position of the retaining clamps for slate roofing according to the installation instructions for on-roof installation, and mark where the holes are to be drilled.
- 4.2 Drill the holes into the concrete.
- 4.3 Push rawplugs (pos. 2) through each retaining clamp, and into the drilled holes. Bolt each retaining clamp onto the concrete subsurface using hex bolts (pos. 1) and washers (pos. 3).

Subject to technical modifications.

1. Utilisation

La sous-construction pour le montage des étriers de retenue pour toits en tuiles n'est pas toujours en bois. Il peut arriver de temps à autres que vous ayez à effectuer le montage sur une sous-construction en béton ou autre.

Dans ces cas, il est possible d'utiliser un kit d'accessoires pour toits en béton en complément du kit de montage sur toiture en tuiles.

Les étriers de retenue pour les toitures en tuiles sont alors montés sur la sous-construction en béton avec les vis et les chevilles compris dans le kit d'accessoires.

2. Vue d'ensemble des composants et contenu de la livraison

	par étrier
Pos. 1 Vis à six pans	4
Pos. 2 Cheville	4
Pos. 3 Rondelle	4

3. Liste des outils

- Clé plate ou clé à douille avec cliquet d'ouverture 10
- Perceuse à percussion
- Mèche à béton Ø 8 mm

4. Montage du kit d'accessoires

- 4.1 Déterminez la position de l'étrier de retenue pour toits en ardoise conformément aux instructions de montage sur toiture et marquez l'emplacement des trous.
- 4.2 Percez les trous dans le béton.
- 4.3 Insérez les chevilles (Pos. 2) dans les trous à travers l'étrier et vissez ce dernier à la sous-construction en béton avec les vis à six pans (Pos. 1) et les rondelles (Pos. 3).

Sous réserve de modifications techniques.

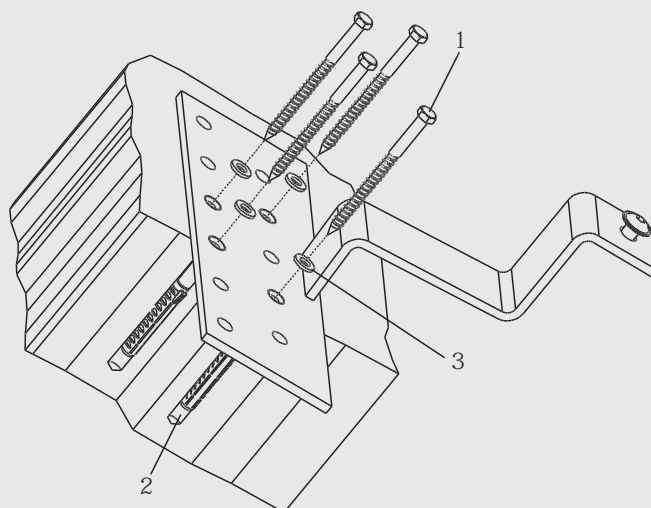


Fig. 1

Installing retaining clamps on concrete roofing

Montage de l'étrier de retenue sur un toit en béton

Montaggio staffa su tetto in calcestruzzo

Montaje del estribo de fijación sobre tejado de hormigón

1. Utilizzo

Il sottofondo per il montaggio delle staffe per tetti in tegole non è sempre di legno. A seconda delle circostanze può accadere che il montaggio debba avvenire su sottofondo di calcestruzzo o materiali simili.

In tali casi, in aggiunta al set di montaggio sul tetto per tetti in tegole va utilizzato un set di accessori per tetto in calcestruzzo.

Le staffe per tetti in tegole vengono montate su sottofondo in calcestruzzo con le viti e i tasselli contenuti nel set di accessori.

2. Componenti e dotazione

	per ogni staffa
Pos. 1 Vite a testa esagonale	4
Pos. 2 Tasselli	4
Pos. 3 Rondella	4

3. Elenco attrezzi

- Chiave o chiave a tubo con nottolino d'arresto SW 10
- Trapano
- Punta per calcestruzzo Ø 8 mm

4. Montaggio del set di accessori

- 4.1 Individuare la posizione delle staffe per tetti in ardesia come da istruzioni per il montaggio su tetto e marcare la posizione dei fori.
- 4.2 Praticare i fori nel calcestruzzo.
- 4.3 Inserire i tasselli (Pos.2) nei fori facendoli passare attraverso la staffa e avvitare la staffa al sottofondo di calcestruzzo utilizzando le viti a testa esagonale (Pos. 1) e le rondelle (Pos. 3).

Technische Con riserva di modifiche tecniche.

1. Aplicación

La superficie de fondo para el montaje de los estribos de fijación para tejados de tejas no siempre es de madera. De vez en cuando puede darse el caso que el montaje debe realizarse sobre una base de hormigón o un material similar.

En estos casos, un kit de accesorios para tejados de hormigón completa el kit de montaje sobre tejado para tejados de tejas.

Los estribos de fijación para tejados de tejas se montan sobre el fondo de hormigón con los tornillos y tacos incluidos en el kit de accesorios.

2. Vista general de los componentes y volumen de suministro

	por estribo
Pos. 1 Tornillo de cabeza hexagonal	4
Pos. 2 Taco	4
Pos. 3 Arandela	4

3. Lista de herramientas

- Llave de tuerca o llave de vaso con carraca de 10 mm
- Taladradora de percusión
- Broca para hormigón de Ø 8 mm

4. Montaje del kit de accesorios

- 4.1 Determinar la posición de los estribos de fijación para tejado de pizarra según indican las instrucciones para montaje sobre tejado y marcar los puntos para los taladros.
- 4.2 Realizar los taladros en el hormigón.
- 4.3 Insertar los tacos (pos. 2) a través del estribo de fijación en los taladros y atornillar sobre el fondo de hormigón mediante tornillos de cabeza hexagonal (pos. 1) y arandelas (pos. 3).

Sujeto a cambios técnicos.

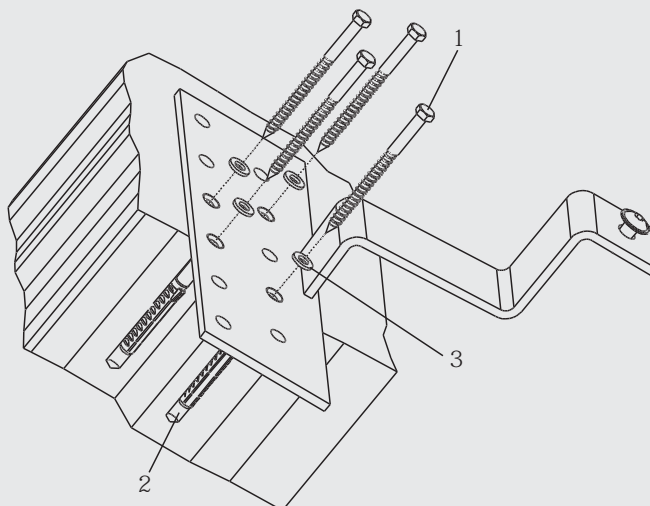


Fig. 1
 Installing retaining clamps on concrete roofing
 Montage de l'étrier de retenue sur un toit en béton
 Montaggio staffa su tetto in calcestruzzo
 Montaje del estribo de fijación sobre tejado de hormigón